

数码管模块

1. 模块概述

数码管模块是一种用于数字显示的电子功能模块，广泛应用于嵌入式开发与教学实验中。模块采用 4 位 7 段 LED 数码管，通过 TM1637 驱动芯片对各段进行控制，可显示 0-9 的数字及部分字母字符。本模块集成了多位数码管显示器件、驱动电路及接口电路，可方便地与主控芯片连接（I2C 协议），实现数字、符号等信息的实时显示。

2. 硬件介绍

2.1 引脚功能



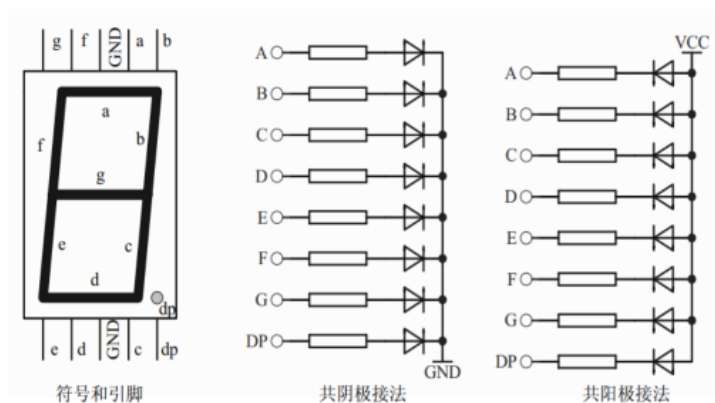
引脚名称	功能说明
GND	接地
DIO-TM	I2C 接口数据线
CLK-TM	I2C 接口时钟线
3.3V	3V3 供电

2.2 详细参数

工作电压：3.3V / 5V 兼容
通信接口：I ² C 数字控制（支持标准速率模式）
驱动功耗：段驱动电流大于 25mA，位驱动电流大于 150mA
工作环境温度：-25℃ ~ +85℃
数码管尺寸：0.36 寸
定位孔：4*M3

2.3 数码管介绍

数码管结构如下图所示



数码管内部 8 个发光二极管，其中 A、B、C、D、E、F、G 是条形发光二极管，组成数字，DP 是圆点发光二极管。

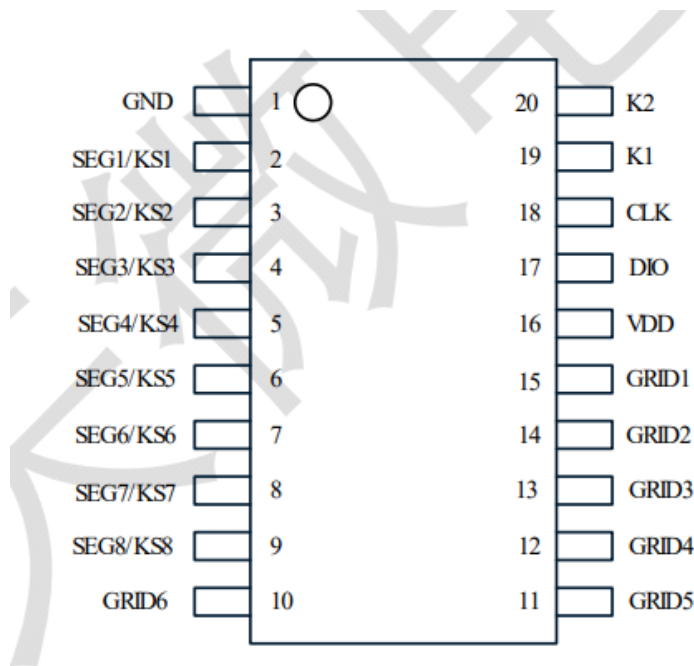
数码管分为共阴极数码管和共阳极数码管。共阴极数码管公共端接地，共阳极数码管公共端接电源，A-DP 接控制引脚。实际上数码管 A-DP 可以接 MCU 的 8 个 GPIO 来控制。以共阳极数码管为例，A 脚低电平时，发光二极管导通，a 处发光，以同样的方式让 f、b、e、c、d 处发光，数码管就显示“0”，此时低电平以 0 表示，高电平以 1 表示，数码管的“0”编码就是 11000000（顺序 DP-A），也就是 0xc0。以同样的方式显示其他数字，共阳极数码管的 0-F 的字形码为：
0xc0, 0xf9, 0xa4, 0xb0, 0x99, 0x92, 0x82, 0xf8, 0x80, 0x90, 0x88, 0x83, 0xc6, 0xa1

, 0x86, 0x8e, 共阴极数码管则反之。

虽然直接用 GPIO 也能控制数码管，但是一个数码管就要占用 8 个 GPIO 口，很耗费资源，因此就需要使用专门的驱动芯片来节省资源。

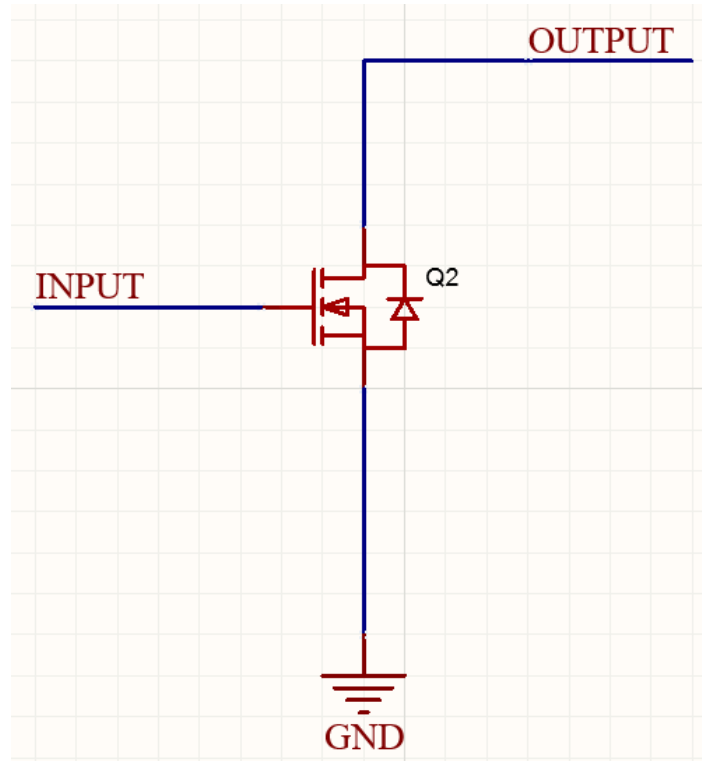
2.4 TM1637 驱动芯片

TM1637 是一种带键盘扫描接口的 LED（发光二极管显示器）驱动控制专用电路，支持 6 个 8 段共阳极数码管，引脚信息如下：



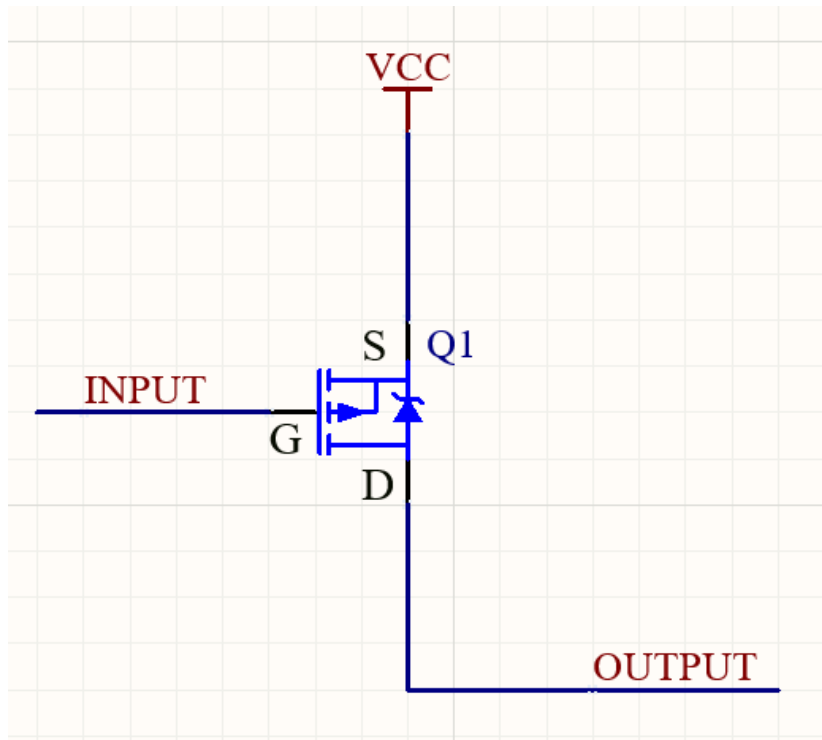
符号	管脚名称	管脚号	说明
DIO	数据输入/输出	17	串行数据输入/输出，输入数据在 SCLK 的低电平变化，在 SCLK 的高电平被传输，每传输一个字节芯片内部都将在第八个时钟下降沿产生一个 ACK
CLK	时钟输入	18	在上升沿输入/输出数据
K1~K2	键扫数据输入	19-20	输入该脚的数据在显示周期结束后被锁存
SG1~SG8	输出（段）	2-9	段输出（也用作键扫描），N 管开漏输出
GRID6~GRID1	输出（位）	10-15	位输出，P 管开漏输出
VDD	逻辑电源	16	5V ± 10%
GND	逻辑地	1	接系统地

这里的 SG1-SG8 引脚是 N 管开漏输出，GRID6-GRID1 是 P 管开漏输出，N 管开漏如下所示：（手册说需要 5V 供电，实测 3.3V 供电也是可以）



当 INPUT 输入高电平时，Q2 导通，OUTPUT 输出低电平。N 管开漏无法直接输出高电平，但可以外接上拉电阻输出高电平。

P 管开漏如下图所示：



当 INPUT 输入低电平时，Q1 导通，OUTPUT 输出高电平。P 管开漏无法直接输出低电平，但可以外接下拉电阻输出低电平。

显示寄存器地址和显示模式如下图所示：

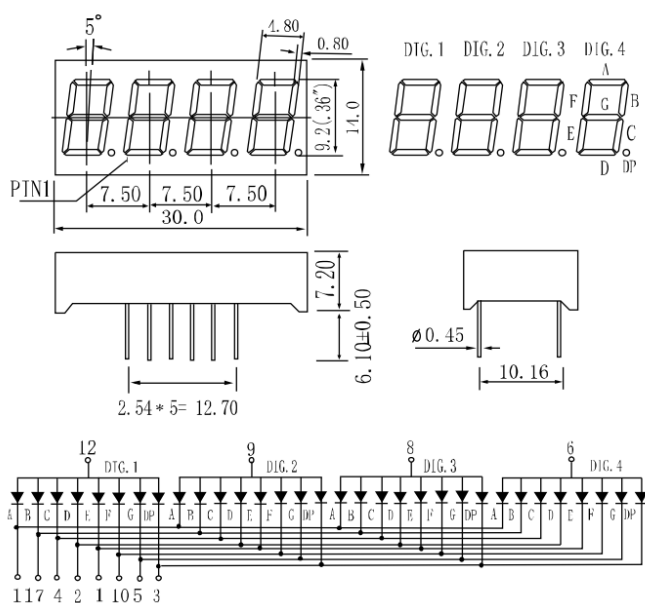
显示寄存器地址和显示模式

该寄存器存储通过串行接口从外部器件传送到TM1637 的数据，地址00H-05H共6个字节单元，分别与芯片SGE和GRID管脚所接的LED灯对应，分配如下图：

写LED显示数据的时候，按照从显示地址从低位到高位，从数据字节的低位到高位操作。

SEG1	SEG2	SEG3	SEG4	SEG5	SEG6	SEG7	SEG8	
xxHL (低四位)				xxHU(高四位)				
B0	B1	B2	B3	B4	B5	B6	B7	
00HL				00HU				GRID1
01HL				01HU				GRID2
02HL				02HU				GRID3
03HL				03HU				GRID4
04HL				04HU				GRID5
05HL				05HU				GRID6

这里实际上就是 GRID1-6 对应 6 个数码管，SEG1-8 对应每位数码管的 8 个发光二极管。本次我们使用的数码管模块是一个 4 位共阳极数码管，如下图所示



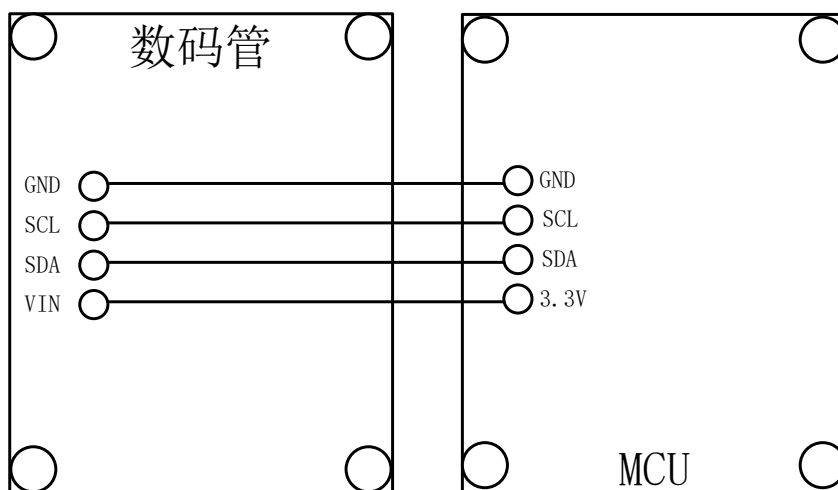
a-dp 依次连接 SEG1-SEG8, 4 个公共脚 DIG. 1-DIG. 4 依次连接 GRID1-GRID4。以地址 00H 为例，将寄存器的 SEG1 位置 1，芯片上 SEG1 引脚处的 Nmos 管打开，输出低电平，对应的数码管 DIG. 1 的 a 管导通发亮。打开或关闭其它发光二极管也是这样处理。

这里可以注意到，数码管的原理和一般的小灯没什么不同，但这个 4 位数码管并不是一个个单独控制，a-dp 都是并联的，假如 DIG. 1 的二极管都导通，DIG. 2 一上电也会跟着都导通，那要怎样才能让数字同时出现？这就需要利用视觉暂留现象，人眼看到的影像消失后，人眼会保留 0.1-0.4s 左右的图像，所以只需要以很快的速度轮流向各位数码管送出字形码和开关数码管，看起来就好像各位数码管同时都在显示，可以使用手机以录像模式拍摄数码管，可以看到明显闪烁。

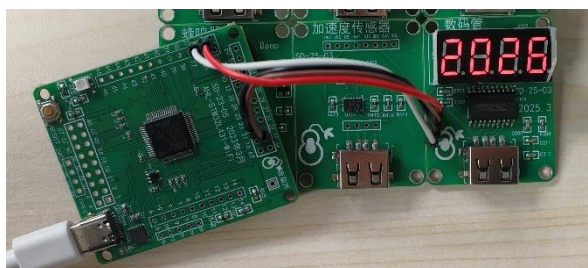
还有一点需要注意的是，TM1637 依照这样的连接方式控制共阳极数码管，显示寄存器的值应当是阳极数码管的字形码取反。例如要显示“0”字形码值是 11000000，显示寄存器值就是 00111111。

3. 硬件连接

原理连接图



实物连接图



红线: GND

白线: 3.3

棕线: SCL (默认程序连接 PA7, GEC15)

黑线: SDA (默认程序连接 PA5, GEC21)

4. 驱动程序功能

4.1 模块初始化

```
void TM1637_Init(void);
```

函数名称: TM1637_Init



函数参数：无

函数返回：无

功能概要：执行数码管模块引脚初始化，默认 PB10 (GEC39) 为 SCL, PB11 (GEC38) 为 SDA，使用模拟 I2C, 引脚定义可在 user.h 文件更改。

4.2 数码管显示

```
void TM1637_Display(uint8_t a, uint8_t a1, uint8_t b, uint8_t b1,  
uint8_t c, uint8_t c1, uint8_t d, uint8_t d1 )
```

函数名称：TM1637_Display

函数参数：a, b, c, d 分别表示在第 1, 2, 3, 4 位数码管上显示的数字 (0-9)。

a1, b1, c1, d1 分别表示是否显示数字之后的点。1 表示显示，0 表示不显示。

函数返回：无

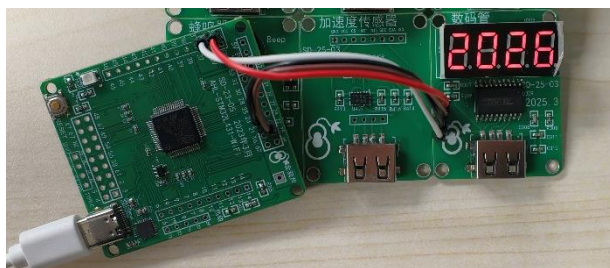
功能概要：控制数码管模块显示指定 4 位数字。

4.3 示例实验

每隔 1 秒让最低位数字加 1，并在数码管上显示当前的 4 位数字，如果某一位大于 9，则该位清零并向高一位进 1，实现类似计数器的进位功能。本实验使用 AHL-STM32L431 开发板。

```
//=====以下为主函数调用的子函数=====
//=====
//函数名称: TM1637_Test
//函数返回: 无
//参数说明: 无
//功能概要: 测试数码管, 数码管数字自增
//=====
void TM1637_Test(void)
{
    uint8_t i;
    TM1637_Display(gTM1637number[3], 0, gTM1637number[2], 0, gTM1637number[1], 0, gTM1637number[0], 0);
    gTM1637number[0]++;
    for(i=0;i<3;i++)
    {
        if(gTM1637number[i] > 9)
        {
            gTM1637number[i] = 0;
            gTM1637number[i+1]++;
        }
    }
}
}
```

实验现象如下图所示:




5. 附录

5.1 快速测试

本例程的测试需要将测试固件 hex 文件烧录进实验板中, 需到网站上下载 AHL-GEC-IDE。下载地址: <http://www.xiyu-info.cn/ahl-gec-ide/>

下载安装完成后打开 AHL-GEC-IDE, 打开如下图所示的下载->串口更新。



在出现的界面中选择自动搜索->连接 GEC，如果无法连接选择 B 端口 COM11（不同电脑、不同实验板端口号会不同），如下图。寻找 B 口可右键点击 windows 图标 ->设备管理器->端口（COM 和 LPT）->USB-SERIAL-B CH342 (COM39)。该串口号即为 A 端口。



若无法连接，只显示端口号，请通过任务管理器关闭 AHL-GEC-IDE，多次按下 RESET 复位按钮，10 次以上，然后重新步骤操作到这一步。连接成功过后，点击选择文件，如下图。



选择如下图所示的固件 hex。

01-数码管模块 > 03-Software > AHL-STM32L431-TM1637 > Debug > 在 Debug 中搜索

名称	修改日期	类型	大小
obj	2025/6/24 10:14	文件夹	
SoftDebug	2025/6/24 10:14	文件夹	
src	2025/6/24 10:14	文件夹	
srcs	2025/6/24 10:14	文件夹	
AHL-STM32L431-TM1637-20250307.elf	2025/3/7 14:50	ELF 文件	685
AHL-STM32L431-TM1637-20250307.hex	2025/3/7 14:50	HEX 文件	24
AHL-STM32L431-TM1637-20250307.lst	2025/3/7 14:50	MASM Listing	158
AHL-STM32L431-TM1637-20250307.map	2025/3/7 14:50	Linker Address ...	117
makefile	2025/3/7 14:50	文件	8

点击一键自动更新，如下图所示。



更新后即可看见测试成功样例。