

# 人体红外模块

## 1. 模块概述

人体红外模块是一种基于热释电效应,用于检测人体或其他热源发射的红外线变化的模块。人体的恒定体温一般在 37 度左右,所以会持续发出 10uM 左右的红外线,人体红外模块的 AS412 这类的红外线热释电传感器就是专门用于接受并处理这特定波长的红外线,以此判断前方是否有人。

## 2. 硬件介绍

### 2.1 引脚功能



引脚名称	功能说明
VIN	5V 供电
REF	GPIO
DNP11	浮空
GND	接地

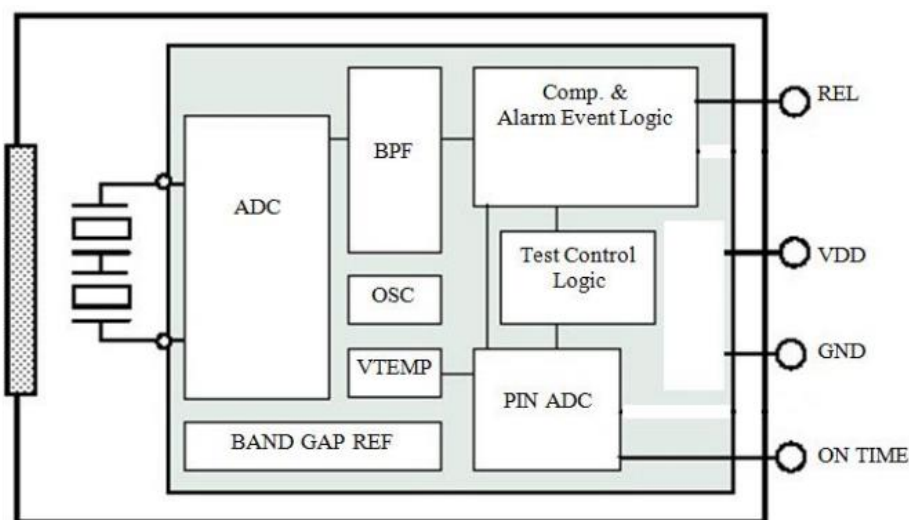
## 2.2 详细参数

工作电压：3.3V
工作环境温度：-30℃ ~ +70℃
探测波长：5-14um
定位孔：4*M3

## 2.3 AS412 人体红外传感器介绍

AS412 是一个将数字智能控制电路与人体探测敏感元都集成在电磁屏蔽罩内的热释电红外传感器。人体探测敏感元将感应到的人体移动信号通过一个甚高阻抗差分输入电路耦合到数字智能集成电路芯片上，数字智能集成电路将信号转化成数字信号，当 PIR 信号超过选定的数字阈值时就会有延时的 REL 电平输出。时间参数通过电阻设置，用以控制用电器持续工作的延时时间。所有的信号处理都在一个芯片上完成。

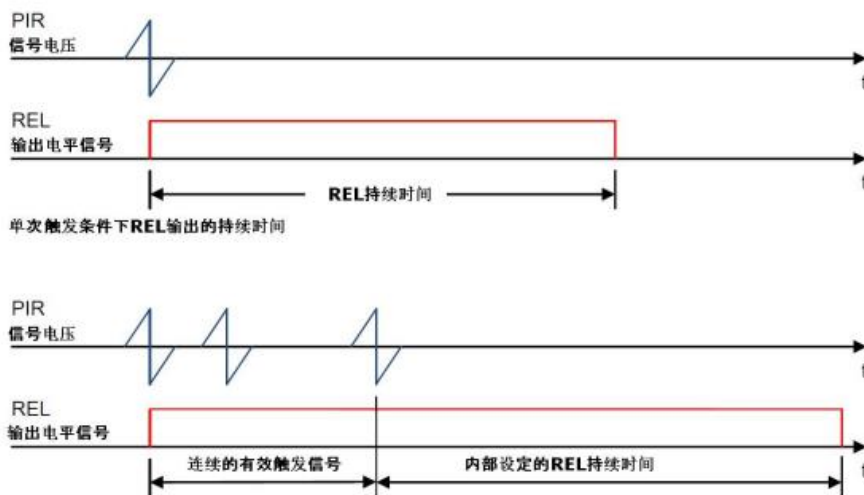
AS412 内部方框图如下图所示：



AS412 的触发模式如下图所示：

### 输出触发模式

当探头接收到的热释电红外信号超过探头内部的触发阈值之后，内部会产生一个计数脉冲。当探头再次接收到这样的信号，它会认为是接收到了第二个脉冲，一旦在 4 秒钟之内接收到 2 个脉冲以后，探头就会产生报警信号，同时 REL 引脚有高电平触发。另外，只要接收到的信号幅值超过触发阈值的 5 倍以上，那么，只需要一个脉冲就能触发 REL 的输出。下图为触发逻辑图示例。对于多次触发情况，输出 REL 的维持时间从最后一次有效脉冲开始计时。

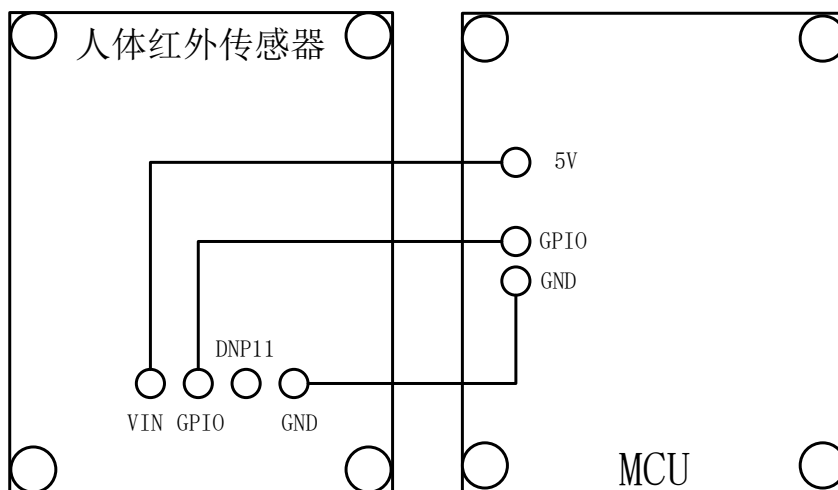


智能探头报警触发时序图

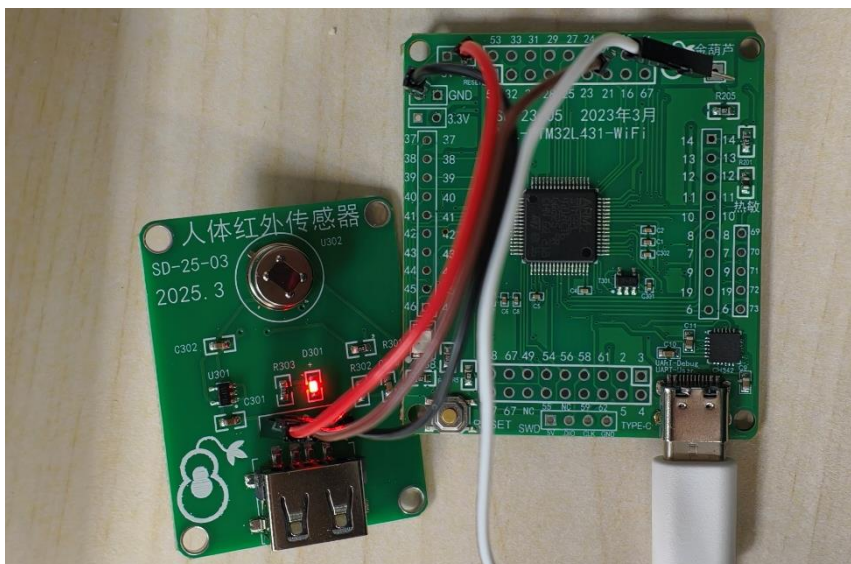
简而言之就是 AS412 探头检测窗口前方有人体出现时，会在 REL 引脚上输出一个高电平，该电平的持续时间由施加在 ONTIME 引脚上的电压来决定，具体关系可参见手册。

## 3. 硬件连接

原理连接图



实物连接图



红线：5V

黑线：GND

棕线：GPIO(默认程序连接 PA15, GEC22)

默认 PA15 (GEC22) 为 GPIO, 引脚定义可在 user.h 文件更改。



## 4. 驱动程序功能

### 4.1 模块初始化

```
void Infrared_Init(void)
```

函数名称: Infrared\_Init

函数参数: 无

函数返回: 无

功能概要: 初始化 GPIO 引脚

### 4.2 获取传感器信号

```
uint8_t Infrared_GetData(void)
```

函数名称: Infrared\_GetData

函数参数: INFRARED: GPIO 引脚的值

函数返回: data: 如果 INFRARED 的值为 1 则 data 为 1 代表有人经过, 反之则无人经过

功能概要: 获取传感器信号。

### 4.3 示例实验

把模块和开发板按照实物连接图连接好后, 烧录程序, 如果模块前方有人则串口输出前方有人。默认 PA15 (GEC22) 为 GPIO, 引脚定义可在 user.h 文件更改。本实验使用 AHL-STM32L431 开发板。

```
int main(void)
{
    // (1) =====启动部分 (开头) =====
    // (1.1) 声明main函数使用的局部变量
    // (1.2) 【不变】关总中断
    DISABLE_INTERRUPTS;
    // (1.5) 用户外设模块初始化
    //初始化蓝灯
    gpio_init(LIGHT_BLUE, GPIO_OUTPUT, LIGHT_ON);
    uart_init(UART_User, 115200);
    // (1.6) 使能模块中断
    uart_enable_re_int(UART_User);
    // (1.7) 【不变】开总中断
    Infrared_Init();
    ENABLE_INTERRUPTS;
    // (1) =====启动部分 (结尾) =====

    // (2) =====主循环部分 (开头) =====
    for(;;)
    {
        if(Infrared_GetData()==1)
        {
            printf("有人经过\r\n");
            main_Delay_ms(100);
        }
    }
}
```

实验现象如下图所示：




## 5. 附录

### 5.1 快速测试

本例程的测试需要将测试固件 hex 文件烧录进实验板中，需到网站上下载 AHL-GEC-IDE。下载地址：<http://www.xiyu-info.cn/ahl-gec-ide/>

下载安装完成后打开 AHL-GEC-IDE，打开如下图所示的下载->串口更新。



在出现的界面中选择自动搜索->连接 GEC，如果无法连接选择 B 端口 COM11（不同电脑、不同实验板端口号会不同），如下图。寻找 B 口可右键点击 windows 图标 ->设备管理器->端口（COM 和 LPT）->USB-SERIAL-B CH342 (COM39)。该串口号即为 A 端口。



若无法连接，只显示端口号，请通过任务管理器关闭 AHL-GEC-IDE，多次按下 RESET 复位按钮，10 次以上，然后重新步骤操作到这一步。连接成功过后，点击选择文件，如下图。



苏州析羽信息科技有限公司  
Suzhou Xiyu Information Technology Co.,Ltd.



选择如下图所示的固件 hex。



点击一键自动更新，如下图所示。



更新后即可看见测试成功样例。