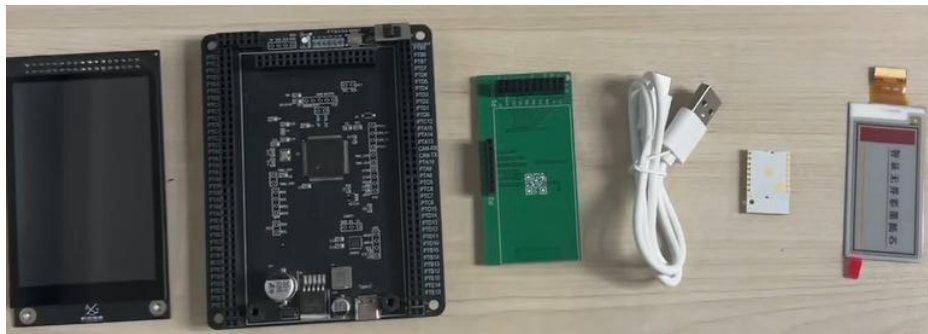


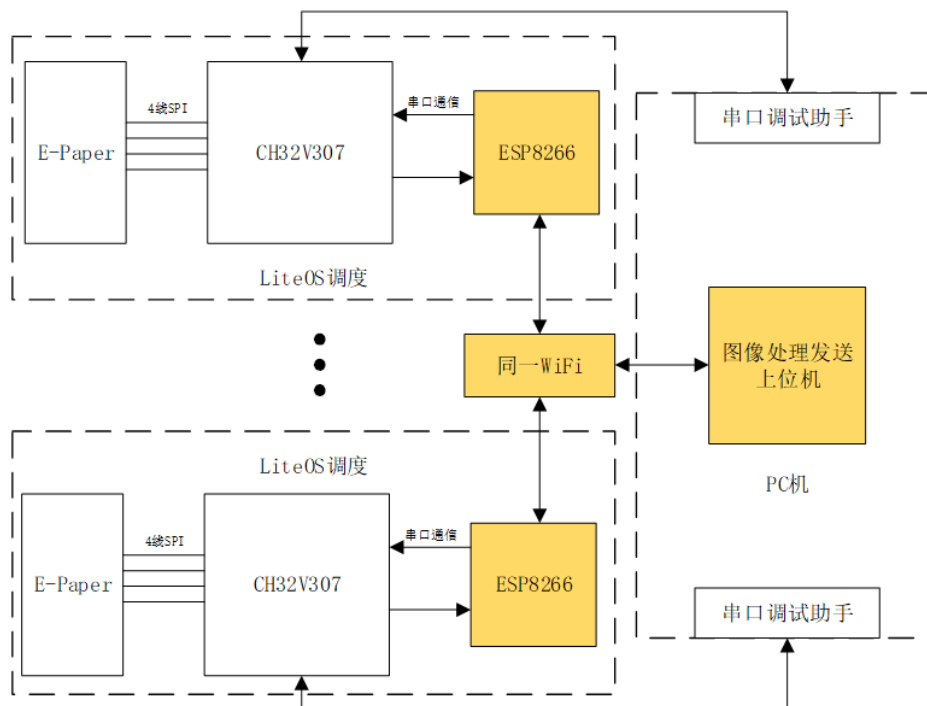
AHL-CH32-LiteOS-电子墨水屏快速使用文档

一. 简介

CH32V307VCT6 芯片采用 32 位 RISC-V 内核 V4F 架构,主频可达 144MHz, 配备 256KB 闪存和 64KB SRAM。具备丰富外设资源,包括 8 组 UART、3 组 SPI、2 组 I2C、2 组 CAN、USB 高速接口、以太网控制器、SDIO 接口等。集成 2 组 12 位 ADC 和 2 组 DAC,支持多种定时器功能,工作电压 2.5V 至 3.3V,适用于工业控制和通信应用领域。搭配本次使用的 LiteOS 系统调度不同线程达成对 WiFi 模块与电子墨水屏的使用。



二. 运行原理





苏州析羽信息科技有限公司

www. <http://www.xiyu-aupuluiot.com/>

地址：苏州市吴中区国裕大厦二期 1302 室

电话：18915418296

E-Mail: lianmin.shi@xiyu-info.cn

三. 硬件清单

序号	名称	数量	备注
1	GEC 主机	1	(1) 内含 CH32 核心板、5V 转 3.3V 电源、WiFi 模块等； (2) 3.5 寸 (480×320) 彩色 LCD； (3) 外设接口：UART、SPI、I2C、A/D、PWM 等。
2	Type-C 线	1	无
3	电子墨水屏	1	(1) 驱动板一块； (2) 2.13 寸电子墨水屏一块；

四. 硬件连接指示

功能	引脚与位置	功能	引脚与位置
GND	板子最左下角两个	3V3	板子最右下角两个
SCK	PD11 (右侧靠下)	SDA	PD10 (右侧靠下)
RST	PD3 (右侧靠上)	DC	PD9 (左侧中部)
CS	PD8 (左侧中部)	BUSY	PE15 (右侧靠下)

(板子左侧最下为两个 GND 引脚，向上为两个 12V 引脚)

(板子右侧最下为两个 3V3 引脚，向上为两个 5V 引脚)

切记不要接错！

五. 硬件快速测试方法

本设备出场时烧录的程序中使用的是测试时候的 WiFi 名称与密码，测试时候的目标 PC 的 IP 地址，所以用户在拿到手以后通电即可观察到电子屏幕显示了默认内容，但无法成功连接 WiFi 并找到目标 PC，需要手动修改 WiFi 线程中的内容，具体请参照操作说明或视频。

六. 苏大相关电子资源获取

AHL-GEC-IDE 下载：

<https://www.xiyu-aupuluiot.com/col.jsp?id=120>



苏州析羽信息科技有限公司

www. <http://www.xiyu-aupuluiot.com/>

地址：苏州市吴中区国裕大厦二期 1302 室

电话：18915418296

E-Mail: lianmin.shi@xiyu-info.cn

AHL-CH32V307 资料包下载：

<https://www.xiyu-aupuluiot.com/col.jsp?id=125>

本公司相关购买链接：

https://shop225722319.taobao.com/shop/view_shop.htm?appUId=RAzN8HWSft16Y

[TFeBMEgpraJA5qjU1WGQKjwa8UD81ncLBWU2Sp&spm=a21n57.1.hoverItem.1](https://shop225722319.taobao.com/shop/view_shop.htm?appUId=RAzN8HWSft16YTFeBMEgpraJA5qjU1WGQKjwa8UD81ncLBWU2Sp&spm=a21n57.1.hoverItem.1)

更多资料下载：

<https://www.xiyu-aupuluiot.com/col.jsp?id=137>