

3.5 寸液晶屏网页介绍

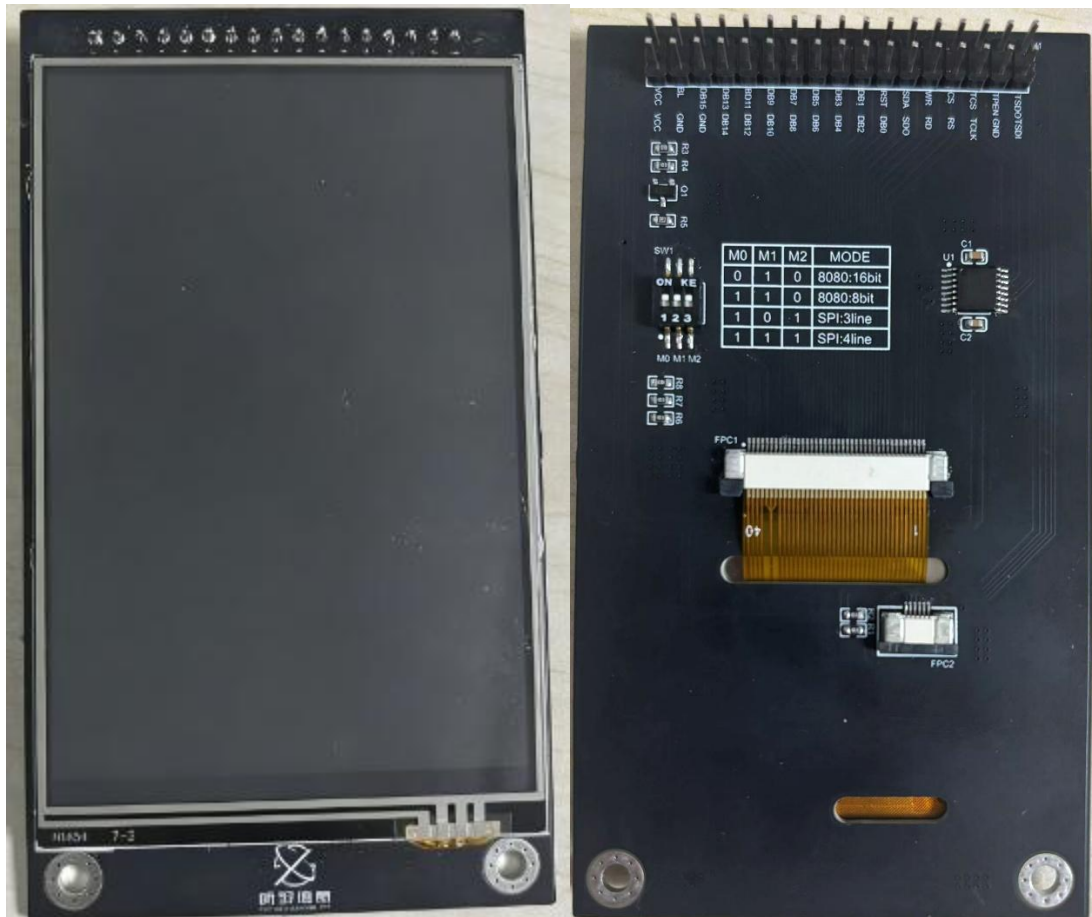


图 1-LCD 屏正面与背面

ST7796U 是思特锐（Sitronix）推出的一款高集成度单芯片 TFT-LCD 控制器/驱动器，专为中小尺寸彩色图形液晶屏设计。它支持 320×480 分辨率，可驱动 16.7M 全彩显示，内部集成大容量帧内存、源栅极驱动电路以及完整的电源管理系统，仅需极少的外部元件就能搭建一套完整的显示方案。ST7796U 提供了丰富的接口选择，包括 8/9/16/18 位 8080 并口、SPI 串口、RGB 接口以及 MIPI DSI，让它能轻松适配各类 MCU 和处理器。凭借内置的垂直滚动、局部显示、Gamma 校正以及低功耗模式，这颗芯片在便携仪表、智能家居、工业显示等领域得到广泛应用。整体来看，ST7796U 以高集成度、低功耗和灵活接口著称，为 7 英寸等中小尺寸 TFT 模组提供了简洁高效的驱动方案。



苏州析羽信息科技有限公司

www. <http://www.xiyu-aupuluit.com/>

地址: 苏州市吴中区国裕大厦二期 1302 室

电话: 18915418296

E-Mail: lianmin.shi@xiyu-info.cn

表 1-产品参数

玻璃面板	HSD3.5 英寸
分辨率	320*RGB*480
显示屏驱动芯片	ST:7796U/S
电容触摸驱动芯片	FT6336U
接口类型	MCU 并口 I8080 40pin 接插式 (8/16 位兼容) 串口 SPI 40pin 插接式 (3/4 线兼容)
外观尺寸	54.5 (宽) *84.71 (长) *2.35 (厚) mm (不带触摸) 54.5 (宽) *84.71 (长) *3.55 (厚) mm (电阻触摸) 56.5 (宽) *84.95 (长) *3.8 (厚) mm (电容触摸)
显示尺寸	48.96 (宽) *73.44 (长) mm
背光类型	三星 LED*6, 电流: 90mA
电 压	工作电压 IOVcc Vcc=2.8-3.3V
功 耗	0.33W
视 角	IPS (全视角)
工作温度	-20°C ~ +70°C
储存温度	-80°C ~ +80°C
触 摸	带电阻触摸 / 带电容触摸 (可选)

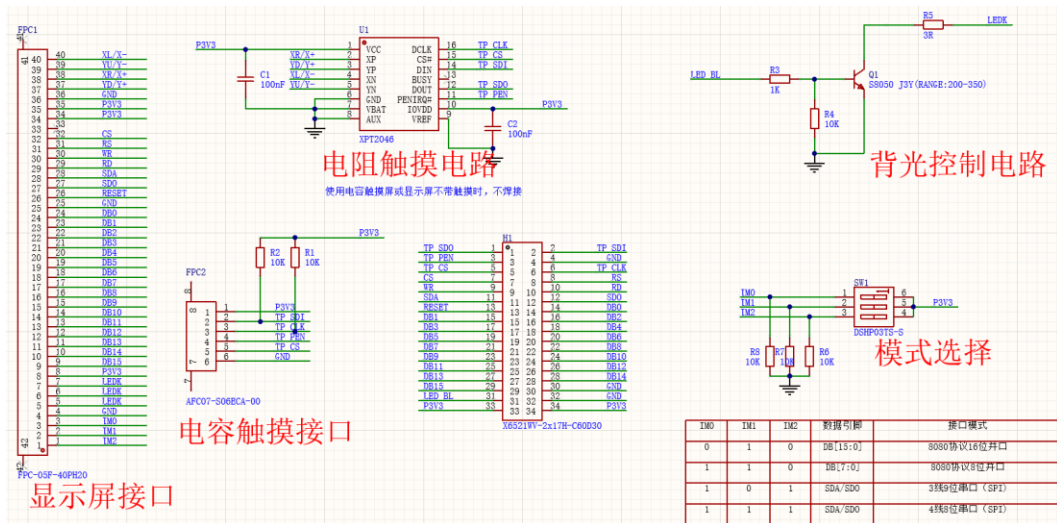


图 2-原理图

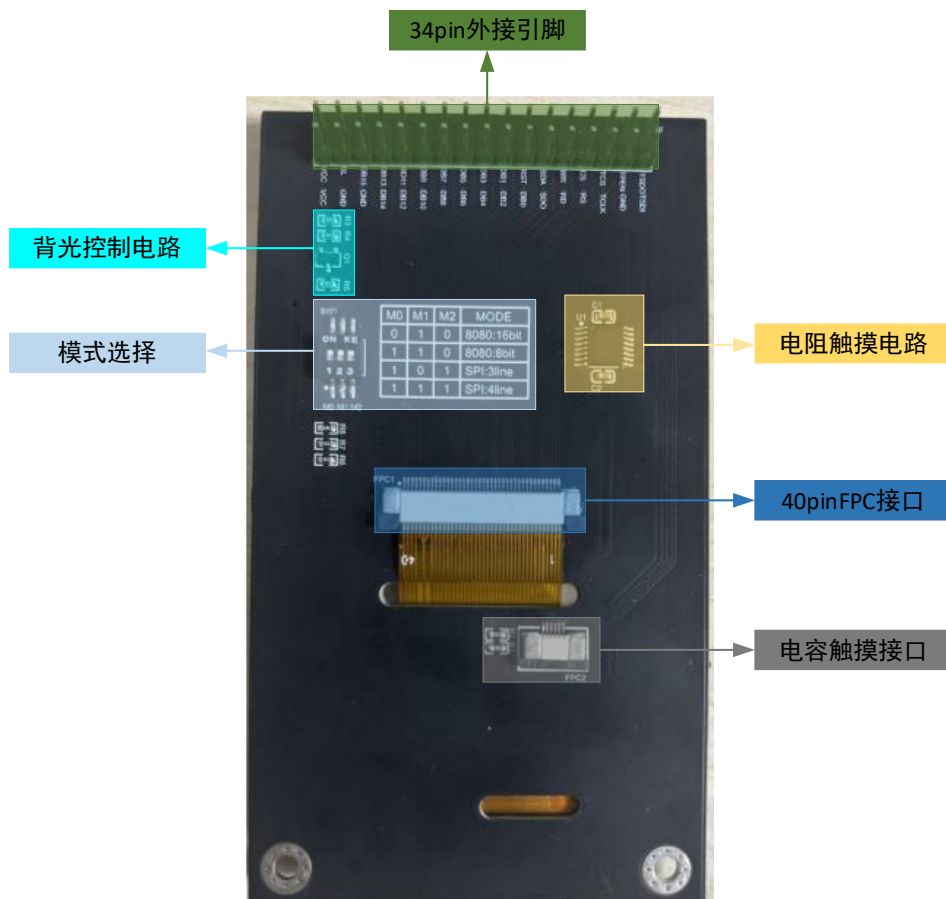


图 3-细节介绍