

AHL-CH573 快速开发指南

CH573 是南京沁恒微电子 (WCH) 推出的基于 8051 内核架构的 8 位微控制器，FLASH 大小为 64KB，SRAM 大小为 5KB 采用先进的 CMOS 技术，具有高性能和低功耗特性，适用于广泛的嵌入式应用领域。产品实物图和部分引导如图 1 所示。

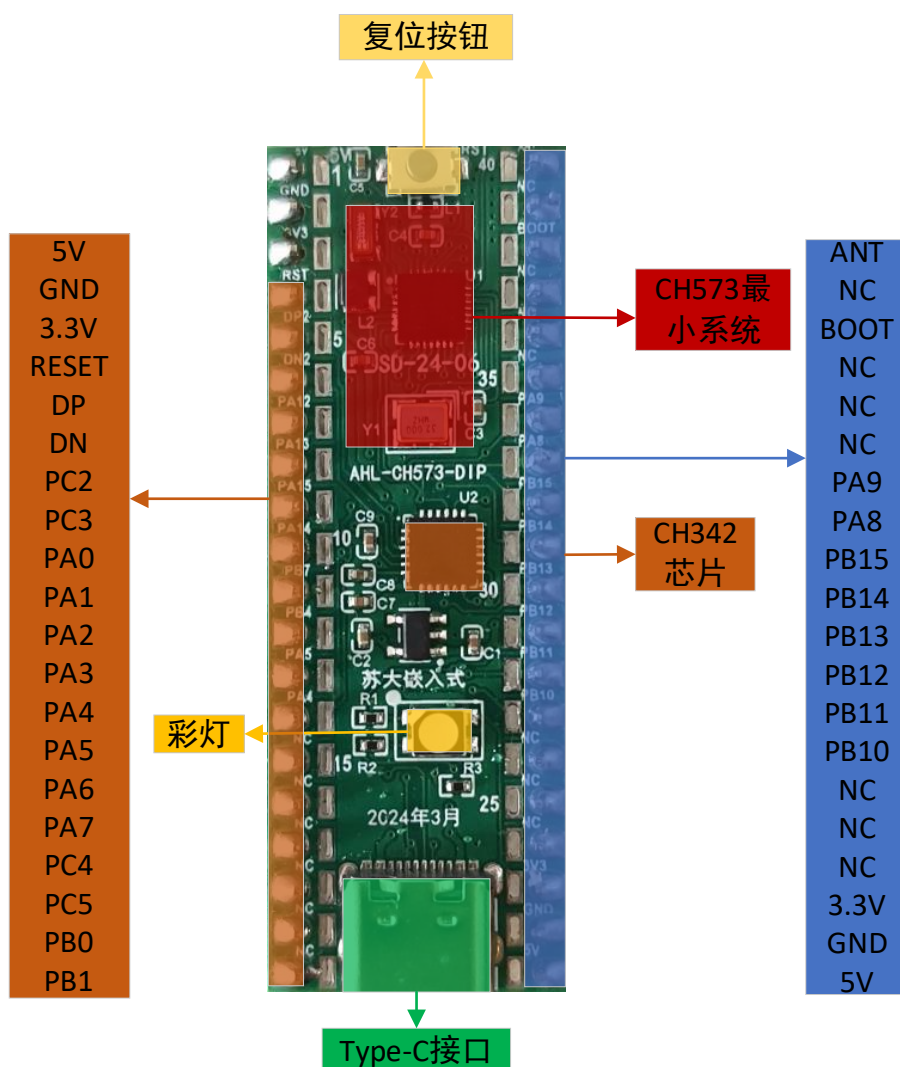


图 1 产品实拍图

烧录简易说明

步骤 1: 硬件接线。自备标准 Type-C 数据线，注意不能只是充电线，是数据线。将 Type-C 数据线的小端连接主板的 Type-C 接口，另外一端接通用计算机的 USB 接口。



苏州析羽信息科技有限公司

www. <http://www.xiyu-aupuluiot.com/>

地址：苏州市吴中区国裕大厦二期 1302 室

电话：18915418296

E-Mail: lianmin.shi@xiyu-info.cn

步骤 2：打开环境，导入工程。打开集成开发环境 AHL-GEC-IDE，单击菜单“文件”→“导入工程”，随后选择电子资源中“..\03-Software\CH01\LST-ASM-CH573-251203”。导入工程后，左侧为工程树形目录，右侧为文件内容编辑区，初始显示的内容为 main.c 文件。

步骤 3：编译工程。单击菜单“编译”→“编译工程”，就开始编译。正常情况下，编译后会显示“编译成功!”。

步骤 4：连接 GEC。单击菜单“下载”→“串口更新”，将进入更新窗体界面。单击“连接 GEC”查找目标 GEC。

步骤 5：下载机器码。单击“选择文件”按钮，导入被编译工程目录 Debug 中的.hex 文件，然后单击“一键自动更新”按钮，等待程序自动更新。更新完成之后，程序将自动运行。

资源链接

AHL-GEC-IDE 下载：

<https://www.xiyu-aupuluiot.com/col.jsp?id=120>

资料包下载：

<https://www.xiyu-aupuluiot.com/col.jsp?id=133>

本公司相关购买链接：

https://shop225722319.taobao.com/shop/view_shop.htm?appUid=RAzN8HWSft16YTFeBMEgpraJA5qjU1WGQKjwa8UD81ncLBWU2Sp&spm=a21n57.1.hoverItem.1

更多资料下载：

<https://www.xiyu-aupuluiot.com/col.jsp?id=137>