

## AHL-STM32L431 快速开发指南

AHL-STM32L431 使用的芯片型号为：ST 于 2016 年陆续推出的低功耗微控制器 STM32L4 系列，具体型号为 STM32L431RCT6。AHL-STM32L431 初始化工作频率 48MHz，256KB 的 Flash 存储器、64KB 的静态随机存储器 SRAM，温度范围-40°C~+85°C。产品实物图和部分引导如图 1 所示。

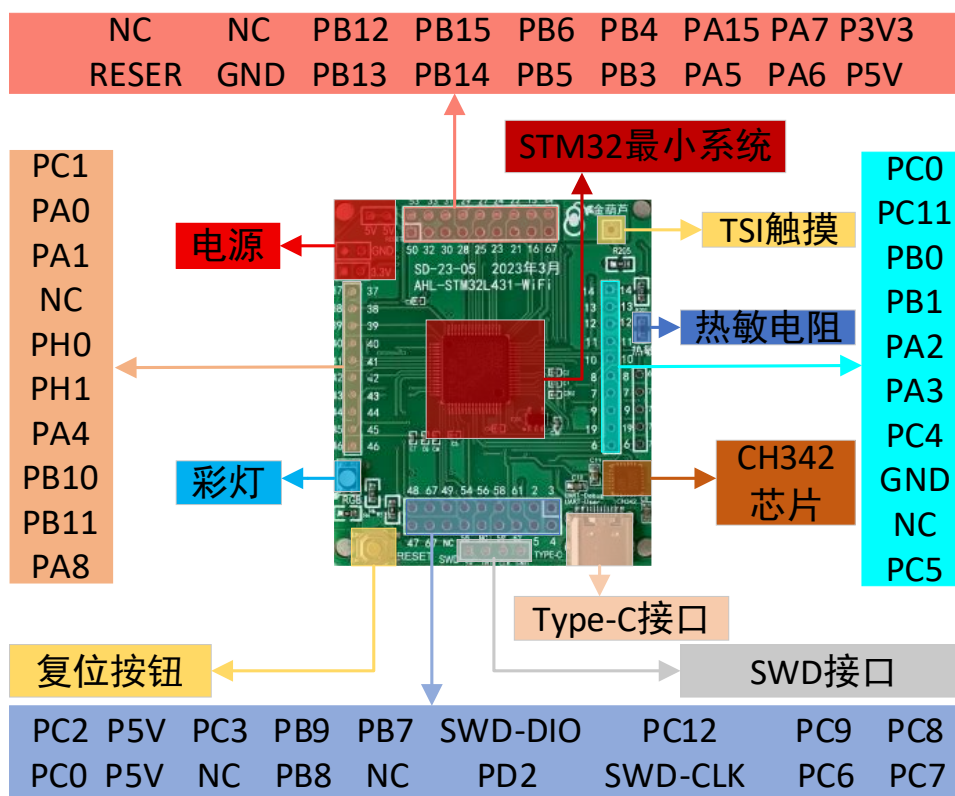


图 1 产品实拍图

### 烧录简易说明

**步骤 1:** 硬件接线。自备标准 Type-C 数据线，注意不能只是充电线，是数据线。将 Type-C 数据线的小端连接主板的 Type-C 接口，另外一端接通用计算机的 USB 接口。

**步骤 2:** 打开环境，导入工程。打开集成开发环境 AHL-GEC-IDE，单击菜单“文件”→“导入工程”，随后选择电子资源中“..\04-Software\CH01\AHL-STM32L431-Test-20250502”。导入工程后，左侧为工程树形目录，右侧为文件内容编辑区，初始显示的内容为 main.c 文件。



苏州析羽信息科技有限公司

www. <http://www.xiyu-aupuluiot.com/>

地址：苏州市吴中区国裕大厦二期 1302 室

电话：18915418296

E-Mail: [lianmin.shi@xiyu-info.cn](mailto:lianmin.shi@xiyu-info.cn)

**步骤 3：**编译工程。单击菜单“编译”→“编译工程”，就开始编译。正常情况下，编译后会显示“编译成功!”。

**步骤 4：**连接 GEC。单击菜单“下载”→“串口更新”，将进入更新窗体界面。单击“连接 GEC”查找目标 GEC。

**步骤 5：**下载机器码。单击“选择文件”按钮，导入被编译工程目录 Debug 中的.hex 文件，然后单击“一键自动更新”按钮，等待程序自动更新。更新完成之后，程序将自动运行。

## 资源链接

AHL-GEC-IDE 下载：

<https://www.xiyu-aupuluiot.com/col.jsp?id=120>

STM32L431RCT6 资料包下载：

<https://download.s21i.huaweicloudsite.cn/50001755/0/0/ABUIABBQGAAG2tnWxAYo1OrqhQM.rar?f=AHL-MCU6-V3.0-202507.rar&v=1754639582>

本公司相关购买链接：

[https://shop225722319.taobao.com/shop/view\\_shop.htm?appUId=RAzN8HWSft16YTFeBMEgpraJA5qjU1WGQKjwa8UD81ncLBWU2Sp&spm=a21n57.1.hoverItem.1](https://shop225722319.taobao.com/shop/view_shop.htm?appUId=RAzN8HWSft16YTFeBMEgpraJA5qjU1WGQKjwa8UD81ncLBWU2Sp&spm=a21n57.1.hoverItem.1)

更多资料下载：

<https://www.xiyu-aupuluiot.com/col.jsp?id=137>